

**ПРИМЕР ОЦЕНОЧНЫХ СРЕДСТВ**  
для оценки профессиональной квалификации  
**«Организатор производства однотипных строительных работ**  
**(5 уровень квалификации)»**

**Состав примера оценочных средств**

Раздел	Стр.
1. Наименование квалификации и уровень квалификации	2
2. Номер квалификации	2
3. Профессиональный стандарт или квалификационные требования, установленные федеральными законами и иными нормативными правовыми актами Российской Федерации	2
4. Вид профессиональной деятельности	2
5. Спецификация заданий для теоретического этапа профессионального экзамена	2
6. Спецификация заданий для практического этапа профессионального экзамена	6
7. Материально-техническое обеспечение оценочных мероприятий	11
8. Кадровое обеспечение оценочных мероприятий	11
9. Требования безопасности к проведению оценочных средств	12
10. Задания для теоретического этапа профессионального экзамена	12
11. Критерии оценки (ключи к заданиям), правила обработки результатов теоретического этапа профессионального экзамена и принятия решения о допуске (отказе в допуске) к практическому этапу профессионального экзамена	20
12. Задания для практического этапа профессионального экзамена	20
13. Правила обработки результатов профессионального экзамена и принятия решения о соответствии квалификации соискателя требованиям к квалификации	26
14. Перечень нормативных правовых и иных документов, использованных при подготовке комплекта оценочных средств	26

**1. Наименование квалификации и уровень квалификации:**Организатор строительного производства (5 уровень квалификации)**2. Номер квалификации:** 16.02500.04**3. Профессиональный стандарт или квалификационные требования, установленные федеральными законами и иными нормативными правовыми актами Российской Федерации:** «Организатор строительного производства» 16.025 (Приказ Минтруда России от 26.06.2017 № 516н).**4. Вид профессиональной деятельности:** Организация строительного производства**5. Спецификация заданий для теоретического этапа профессионального экзамена**

Знания, умения в соответствии с требованиями к квалификации, на соответствие которым проводится оценка квалификации	Критерии оценки квалификации	Тип и № задания
1	2	3
<p><b>ТФ Подготовка участка для производства однотипных строительных работ</b>  У: Осуществлять оценку соответствия объемов производственных заданий и календарных планов производства однотипных работ нормативным требованиям к трудовым и материально-техническим ресурсам  У: Осуществлять планировку и разметку участка производства однотипных строительных работ  У: Определять состав и объемы вспомогательных работ по подготовке и оборудованию участка производства однотипных строительных работ  У: Определять перечень средств коллективной и (или) индивидуальной защиты работников, выполняющих однотипные строительные работы  У: Определять перечень работ по обеспечению безопасности участка производства однотипных строительных работ (ограждение строительной площадки, ограждение или обозначение опасных зон, освещение)  З: Требования нормативных технических документов к производству однотипных строительных работ  З: Принципы организации комплексных и специализированных производственных звеньев и бригад  З: Технологии производства однотипных строительных работ  З: Порядок разработки и согласования производственных заданий и планов производства однотипных строительных работ (оперативных планов, планов потребности в ресурсах, графиков)</p>	<p>Выбор правильного варианта ответа - 1 балл  Правильное формулирование ответа (открытый вопрос) – 1 балл  Правильное установление соответствия – 1 балл</p>	<p>Задания с выбором ответа № 1-19, 21-34, 37-42, 131-146,  Задание на установление соответствия № 20</p>

<p>З: Методы расчета трудовых и материально-технических ресурсов, необходимых для выполнения объемов, предусмотренных производственными заданиями и календарными планами производства однотипных строительных работ</p>		
<p><b>ТФ Материально-техническое обеспечение производства однотипных строительных работ</b>  У: Определять номенклатуру и осуществлять расчет объема (количества) материально-технических ресурсов в соответствии с производственными заданиями и календарными планами производства однотипных строительных работ  У: Производить документальный, визуальный и инструментальный контроль качества материально-технических ресурсов  У: Осуществлять документальный учет материально-технических ресурсов  З: Нормативные потребности производства однотипных строительных работ в материально-технических ресурсах  З: Виды и свойства основных строительных материалов, изделий и конструкций  З: Виды и характеристики основного строительного оборудования и инструментов  З: Виды и характеристики строительных машин, энергетических установок, транспортных средств  З: Правила транспортировки, складирования и хранения различных видов материалов и комплектующих</p>	<p>Выбор правильного варианта ответа - 1 балл  Правильное формулирование ответа (открытый вопрос) – 1 балл  Правильное установление соответствия – 1 балл</p>	<p>Задания с выбором ответа № 43-57, 48-54, 55-63, 149, 151-153</p>
<p><b>ТФ Оперативное управление производством однотипных строительных работ</b>  У: Разрабатывать и контролировать выполнение календарных планов и графиков производства однотипных строительных работ  У: Определять виды и сложность, рассчитывать объемы производственных заданий в соответствии с имеющимися ресурсами, специализацией и квалификацией бригад, звеньев и отдельных работников  У: Определять соответствие технологии и результатов осуществляемых однотипных строительных работ проектной документации, норма-</p>	<p>Выбор правильного варианта ответа - 1 балл  Правильное формулирование ответа (открытый вопрос) – 1 балл  Правильное установление соответствия – 1 балл</p>	<p>Задания с выбором ответа №64-68, 69-73, 47-49, 154-176</p>

<p>тивными техническим документам, техническим условиям, технологическим картам и картам трудовых процессов</p> <p>У: Осуществлять документальное сопровождение производства однотипных строительных работ (журналы производства работ, таблицы учета рабочего времени, акты выполненных работ)</p> <p>З: Требования технических документов и проектной документации к порядку проведения и технологии осуществления однотипных строительных работ</p> <p>З: Нормативная документация в проектировании и строительстве</p> <p>З: Технологии производства однотипных строительных работ</p> <p>З: Требования к элементам конструкций здания (помещения) и общего имущества многоквартирных жилых домов, обусловленных необходимостью их доступности и соответствия особым потребностям инвалидов</p> <p>З: Методы оперативного планирования производства однотипных строительных работ</p> <p>З: Методы определения видов, сложности и объемов однотипных строительных работ и производственных заданий</p>		
<p><b>ТФ Контроль качества производства однотипных строительных работ</b></p> <p>У: Осуществлять контроль соблюдения технологических режимов, установленных технологическими картами и регламентами</p> <p>У: Осуществлять сравнительный анализ соответствия данных операционного контроля отдельных строительных процессов и (или) производственных операций требованиям технологических карт и регламентов</p> <p>У: Осуществлять визуальный и инструментальный контроль качества результатов однотипных строительных работ</p> <p>У: Осуществлять сравнительный анализ соответствия данных контроля качества результатов однотипных строительных работ требованиям нормативной технической и проектной документации</p> <p>У: Осуществлять документальное сопровождение результатов операционного контроля качества работ (журнал операционного контроля качества работ)</p> <p>У: Определять исходные данные для проектирования насосных станций систем водоотведения</p> <p>У: Профессионально использовать современное научное и техническое оборудование и приборы</p> <p>З: Требования нормативной технической и проектной документации к составу и качеству выполнения однотипных строительных работ</p>	<p>Выбор правильного варианта ответа – 1 балл</p> <p>Правильное установление соответствия – 1 балл</p>	<p>Задания с выбором ответа №80-114, 115-123, 177-187,</p>

<p>З: Требования к элементам конструкций здания (помещения) и общего имущества многоквартирных жилых домов, обусловленных необходимостью их доступности и соответствия особым потребностям инвалидов</p> <p>З: Требования нормативной технической и проектной документации к составу и содержанию операционного контроля строительных процессов и производственных операций</p> <p>З: Правила документирования результатов контроля качества строительства, предусмотренные действующими нормативами по приемке строительных работ</p> <p>З: Методы, средства обнаружения и оперативного устранения недоделок и дефектов результатов однотипных строительных работ (применение альтернативных методов работы, инструментов, материалов и комплектующих)</p> <p>З: Схемы операционного контроля качества</p>		
<p><b>ТФ Повышение эффективности производственно-хозяйственной деятельности участка производства однотипных строительных работ</b></p> <p>У: Осуществлять технико-экономический анализ производственно-хозяйственной деятельности участка однотипных строительных работ</p> <p>У: Осуществлять расчет экономического эффекта от оптимизации использования материально-технических ресурсов, повышения уровня механизации и автоматизации, внедрения рациональных методов и приемов труда при производстве однотипных строительных работ</p> <p>З: Методики расчета основных показателей эффективности производственно-хозяйственной деятельности</p> <p>З: Критерии оценки эффективности производственно-хозяйственной деятельности</p> <p>З: Основные факторы повышения эффективности производства однотипных строительных работ</p>	<p>Выбор правильного варианта ответа – 1 балл</p>	<p>Задания с выбором ответа №</p>
<p><b>ТФ Руководство работниками участка производства однотипных строительных работ</b></p> <p>У: Осуществлять расчет требуемого количества, профессионального и квалификационного состава работников в соответствии с производственными заданиями и календарными планами участка производства однотипных строительных работ</p> <p>У: Определять оптимальную структуру распределения работников для выполнения производственных заданий и отдельных работ</p> <p>У: Осуществлять оценку результативности и ка-</p>	<p>Выбор правильного варианта ответа - 1 балл</p>	<p>Задания с выбором ответа №124-129, 187-194, 195-198</p>

<p>чества выполнения работниками производственных заданий и отдельных работ</p> <p>У: Осуществлять нормоконтроль выполнения производственных заданий и отдельных работ</p> <p>У: Осуществлять анализ профессиональной квалификации работников и определять недостающие компетенции</p> <p>З: Нормативные требования к количеству и профессиональной квалификации работников участка производства однотипных строительных работ</p> <p>З: Нормативная документация в проектировании и строительстве</p> <p>З: Основные требования трудового законодательства Российской Федерации, права и обязанности работников</p> <p>З: Основные принципы и методы управления трудовыми коллективами</p> <p>З: Правила внутреннего трудового распорядка, должностные инструкции</p> <p>З: Методы проведения нормоконтроля выполнения производственных заданий и отдельных работ</p> <p>З: Основные формы организации профессионального обучения на рабочем месте</p> <p>З: Основания и меры административной и уголовной ответственности за нарушение трудового законодательства Российской Федерации</p>		
--	--	--

Общая информация по структуре заданий для теоретического этапа профессионального экзамена:

количество заданий с выбором ответа: 199.

Количество заданий на установление соответствия: 1

Количество заданий в варианте соискателя: 40

время выполнения заданий для теоретического этапа экзамена: 60 минут

## 6. Спецификация заданий для практического этапа профессионального экзамена

Трудовые функции, трудовые действия, умения в соответствии с требованиями к квалификации, на соответствие которым проводится оценка квалификации	Критерии оценки квалификации	Тип и № задания
1	2	3
<p><b>ОТФ Организация производства однотипных строительных работ</b></p> <p>ТФ Оперативное управление производством однотипных строительных работ</p> <p>ТД: Ведения исполнительной и учетной документации при производстве общестроительных</p>	<p>Учет скорости выполнения задания: не более 30 минут</p> <p>Соответствие требованиям к</p>	<p>Задание на выполнение трудовых действий в реальных или модельных условиях №1</p>

<p>работ У: Осуществлять документальное сопровождение производства однотипных строительных работ (журналы производства работ, таблицы учета рабочего времени, акты выполненных работ)</p>	<p>составу и порядку ведения исполнительной документации при строительстве, реконструкции, капитальном ремонте объектов капитального строительства и требования предъявляемые к актам освидетельствования работ, конструкций, участков сетей инженерно-технического обеспечения РД-11-02-2006</p>	
	<p>Учет скорости выполнения задания: не более 30 минут Соответствие требованиям к составу и порядку ведения исполнительной документации при строительстве, реконструкции, капитальном ремонте объектов капитального строительства и требования предъявляемые к актам освидетельствования работ, конструкций, участков сетей инженерно-технического обеспечения РД-11-02-2006</p>	<p>Задание на выполнение трудовых действий в реальных или модельных условиях №2</p>
	<p>Учет скорости выполнения задания: не более 30 минут Соответствие требованиям к</p>	<p>Задание на выполнение трудовых действий в реальных или модельных условиях №3</p>

	<p>составу и порядку ведения исполнительной документации при строительстве, реконструкции, капитальном ремонте объектов капитального строительства и требования предъявляемые к актам освидетельствования работ, конструкций, участков сетей инженерно-технического обеспечения РД-11-02-2006</p>	
	<p>Учет скорости выполнения задания: не более 30 минут, Соответствие требованиям к составу и порядку ведения исполнительной документации при строительстве, реконструкции, капитальном ремонте объектов капитального строительства и требования предъявляемые к актам освидетельствования работ, конструкций, участков сетей инженерно-технического обеспечения РД-11-02-2006</p>	<p>Задание на выполнение трудовых действий в реальных или модельных условиях №4</p>
	<p>Учет скорости выполнения задания: не более 30 минут Соответствие требованиям к</p>	<p>Задание на выполнение трудовых действий в реальных или модельных условиях №5</p>



	<p>составу и порядку ведения исполнительной документации при строительстве, реконструкции, капитальном ремонте объектов капитального строительства и требования предъявляемые к актам освидетельствования работ, конструкций, участков сетей инженерно-технического обеспечения РД-11-02-2006</p>	
	<p>Учет скорости выполнения задания: не более 30 минут Соответствие требованиям к составу и порядку ведения исполнительной документации при строительстве, реконструкции, капитальном ремонте объектов капитального строительства и требования предъявляемые к актам освидетельствования работ, конструкций, участков сетей инженерно-технического обеспечения РД-11-02-2006</p>	<p>Задание на выполнение трудовых действий в реальных или модельных условиях №6</p>
	<p>Учет скорости выполнения задания: не более 30 минут Соответствие требованиям к</p>	<p>Задание на выполнение трудовых действий в реальных или модельных условиях №7</p>

	<p>составу и порядку ведения исполнительной документации при строительстве, реконструкции, капитальном ремонте объектов капитального строительства и требования предъявляемые к актам освидетельствования работ, конструкций, участков сетей инженерно-технического обеспечения РД-11-02-2006</p>	
<p>У: Определять виды и сложность, рассчитывать объемы производственных заданий в соответствии с имеющимися материально-техническими и иными ресурсами, специализацией и квалификацией бригад, звеньев и отдельных работников</p>	<p>Учет скорости выполнения задания: не более 2 часов Соответствие методике определения стоимости строительной продукции на территории Российской Федерации МДС 81-35.2004</p>	<p>Задание на выполнение трудовых действий в реальных или модельных условиях №8</p>
<p>У: Разрабатывать и контролировать выполнение календарных планов и графиков производства однотипных строительных работ</p>	<p>Учет скорости выполнения задания: не более 2 часов Соответствие рекомендациям по разработке календарных планов и стройгенпланов.</p>	<p>Задание на выполнение трудовых действий в реальных или модельных условиях №9</p>
<p><b>ОТФ Организация производства однотипных строительных работ</b> ТФ: Контроль качества производства однотипных строительных работ ТД: Ведения исполнительной и учетной документации при производстве общестроительных работ У: Осуществлять контроль соблюдения техно-</p>	<p>Учет скорости выполнения задания: не более 2 часов Соответствие требованиям операционного контроля качества</p>	<p>Задание на выполнение трудовых действий в реальных или модельных условиях №8</p>

<p>логических режимов, установленных технологическими картами и регламентами</p> <p>У: Разрабатывать и представлять презентационные материалы по проекту, выступать публично</p> <p>У: Осуществлять сравнительный анализ соответствия данных контроля качества результатов однотипных строительных работ требованиям нормативной технической и проектной документации</p> <p>У: Осуществлять документальное сопровождение результатов операционного контроля качества работ (журнал операционного контроля качества работ)</p>	<p>строительных, ремонтно-строительных и монтажных работ</p>	
--	--	--

### **7. Материально-техническое обеспечение оценочных мероприятий:**

а) материально-технические ресурсы для обеспечения теоретического этапа профессионального экзамена:

Помещение для проведения теоретического экзамена, компьютеры, программное обеспечение.

б) материально-технические ресурсы для обеспечения практического этапа профессионального экзамена:

Рабочее место, компьютер, АСAD.

### **8. Кадровое обеспечение оценочных мероприятий:**

- Высшее техническое профильное образование
- Опыт работы не менее 5 лет в области организации строительства
- Подтверждение прохождения обучения по ДПП, обеспечивающим освоение:

а) знаний:

НПА в области независимой оценки квалификации и особенности их применения при проведении профессионального экзамена;

нормативные правовые акты, регулирующие вид профессиональной деятельности и проверяемую квалификацию;

методы оценки квалификации, определенные утвержденным Советом оценочным средством (оценочными средствами);

требования и порядок проведения теоретической и практической части профессионального экзамена и документирования результатов оценки;

порядок работы с персональными данными и информацией ограниченного использования (доступа);

б) умений

применять оценочные средства;

анализировать полученную при проведении профессионального экзамена информацию, проводить экспертизу документов и материалов;

проводить осмотр и экспертизу объектов, используемых при проведении профессионального экзамена;

проводить наблюдение за ходом профессионального экзамена;

принимать экспертные решения по оценке квалификации на основе критериев оценки, содержащихся в оценочных средствах;

формулировать, обосновывать и документировать результаты профессионального экзамена;

использовать информационно-коммуникационные технологии и программно-технические средства, необходимые для подготовки и оформления экспертной документации;

Подтверждение квалификации эксперта со стороны Совета по профессиональным квалификациям (при наличии) - не менее 2-х человек

Отсутствие ситуации конфликта интереса в отношении конкретных соискателей

**9. Требования безопасности к проведению оценочных мероприятий (при необходимости):** Нет

**10. Задания для теоретического этапа профессионального экзамена:**

**Задания с выбором одного ответа:**

1. Каким нормативным документом определяются зоны действия опасных и вредных производственных факторов, связанные с технологией и условиями производства работ при использовании грузоподъемных машин? Выберите правильный вариант ответа.

1. СНиП 12-03-2001 «Безопасность труда в строительстве. Часть 1. Общие требования»;
2. СП 48.13330.2011. Свод правил. Организация строительства. Актуализированная редакция СНиП 12-01-2004;
3. СП 56.13330.2011 Производственные здания. Актуализированная редакция СНиП 31-03-2001;
4. Гражданский кодекс Российской Федерации.

2. Из числа какого персонала назначается лицо, ответственное за безопасное производство работ грузоподъемными машинами? Выберите правильный вариант ответа.

1. из числа специалистов отдела охраны труда;
2. главный инженер организации;
3. из числа мастеров, прорабов, бригадиров;
4. из числа специалистов отдела промышленной безопасности.

3. Каким выражением определяется грузоподъемность крана (Q) ?

Выберите правильный вариант ответа.

1.  $Q \geq R_{гр.} + R_{гр.пр.} + R_{н.м.пр.} + R_{к.у.}$ ;
2.  $Q < R_{гр.} + R_{гр.пр.} + R_{н.м.пр.} + R_{к.у.}$ ;
3.  $Q \geq R_{гр.} + R_{гр.пр.} + R_{н.м.пр.}$ ;
4.  $Q \leq R_{гр.} + R_{гр.пр.} + R_{н.м.пр.}$ ;

4. Каким выражением определяется грузоподъемность подъемника (Q)? Выберите правильный вариант ответа.

1.  $R_{гр.} \leq Q$ ;
2.  $R_{гр.} > Q$ ;
3.  $R_{гр.} = Q$ ;
4.  $R_{гр.} \geq Q$ .

5. Какой показатель является определяющим при расчете требуемой высоты подъема крюка? Выберите правильный вариант ответа.

1. высота до монтажного горизонта;
2. масса элемента;
3. габаритный размер строп.
4. масса конструкций усиления жесткости поднимаемого элемента

6. Укажите, какой из представленных вариантов корректный технологический процесс устройства бутобетонной конструкции?

Выберите правильный вариант ответа.

1. смоченный водой камень заливается бетонной смесью
2. камень втапливается в момент начала схватывания бетонной смеси
3. камень втапливается непосредственно за укладкой бетона в процессе его уплотнения
4. бетонная смесь укладывается по камню, заполняя образовавшиеся из-за камней полости

7. Какой параметр не учитывается при выборе башенного крана? Выберите правильный вариант ответа.

1. длина стрелы
2. вылет стрелы
3. высота подъема крюка.
4. грузоподъемность

8. Каково минимальное расстояние по горизонтали от основания откоса выемки в суглинистых грунтах до ближайших опор машины при глубине выемки 2м? Выберите правильный вариант ответа.

1. 2 м.;
2. 1,5 м.;
3. 2,4 м.
4. 2,5 м.

9. Охранная зона вдоль воздушных линий электропередачи от 1 до 20 кВ составляет? Выберите правильный вариант ответа.

1. 10 м.;
2. 8 м.;
3. 15 м.
4. 12 м.

10. Каково минимальное допустимое расстояние до крайнего провода при работе машин в охранной зоне линий электропередач, находящейся под напряжением от 1 до 20 кВ? Выберите правильный вариант ответа.

1. 2 м.;
2. 1,5 м.;
3. 2,5 м.
4. 2,8 м.

11. Здания какой этажности и высоты разрешается возводить способом замораживания на обыкновенных растворах? Выберите правильный вариант ответа.

1. не более 2 этажей и не выше 10 м
2. не более 3 этажей и не выше 12 м
3. не более 4 этажей и не выше 15 м
4. не более 5 этажей и не выше 18 м

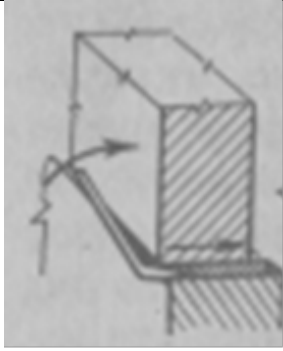
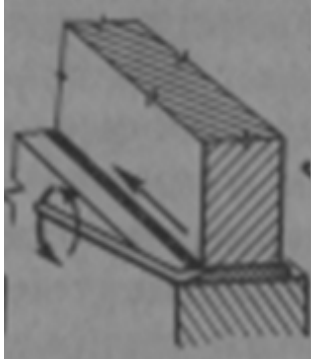
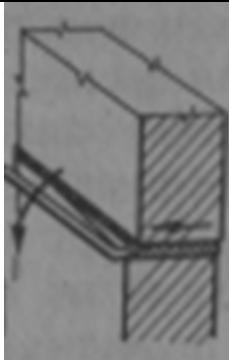
12. На основании какого документа осуществляется приемка разбивочной геодезической основы у заказчика-застройщика? Выберите правильный вариант ответа.

1. акта приемки;
2. акта осмотра;
3. акта передачи;
4. акт освидетельствования

13. Какой из перечисленных документов является основным документом, обеспечивающим согласование организационно-технологических решений по строительству всех объектов производственной программы строительной организации путём увязки работ, выполняемых различными подразделениями на объектах, с учетом соблюдения установленных сроков ввода объектов в эксплуатацию? Выберите правильный вариант ответа.

1. график распределения объемов работ по исполнителям и объектам производственной программы
2. календарный план строительства объектов годовой производственной программы
3. график движения строительных бригад по объектам производственной программы строительно-монтажной организации
4. график движения строительных машин и механизмов по объектам производственной программы

5. ведомость поставки технологических комплектов строительных материалов, деталей, конструкций и инженерного оборудования на объекты
  6. бюджет строительно-монтажной организации
14. Какими могут быть дренажи строительного назначения? Выберите правильный вариант ответа.
1. линейными, смешанными
  2. горизонтальными, пластовыми;
  3. смешанными;
  4. линейными, пластовыми.
15. Откуда и в каком направлении следует начинать земляные работы при устройстве дренажей? Выберите правильный вариант ответа.
1. Со сбросных участков с продвижением в сторону более высоких отметок;
  2. С более высоких отметок с продвижением в сторону сбросных участков;
  3. Со стороны участков с продвижением в сторону водораздельных участков
  4. с водораздельных участков с продвижением в сторону сброса
16. Каково должно быть расстояние между откосом выемки и поверхностью конструкции в свету? Выберите правильный вариант ответа.
1. менее 0,6 м.;
  2. более 1 м.;
  3. не регламентировано
  4. менее 1 м.
17. Какова величина отклонения отметок дна выемок в местах устройства фундаментов и укладки конструкций при окончательной разработке? Выберите правильный вариант ответа.
1.  $\pm 5$  см.;
  2.  $\pm 10$  см.;
  3.  $\pm 15$  см.
  4.  $\pm 12$  см.
18. Каково предельное отклонение отметок спланированной поверхности от проектных, в нескальных грунтах? Выберите правильный вариант ответа.
1. не должны превышать  $\pm 5$  см.;
  2. не должны превышать  $\pm 10$  см.;
  3. не должны превышать  $\pm 15$  см.;
  4. не должны превышать  $\pm 12$  см
19. С кем должен быть согласован способ восстановления оснований, нарушенных в результате промерзания, затопления, а также переборов? Выберите правильный вариант ответа.
1. согласование с проектной организацией;
  2. согласование с заказчиком-застройщиком;
  3. согласование с главным инженером генподрядчика.
  4. согласование с руководителем организации
20. Установите соответствие рисунков (колонка А) и видов перемещения фундаментного блока с помощью монтажного лома (колонка Б). Каждому элементу колонки А соответствует один элемент колонки Б. Пример записи ответа: 1 – А, 2 – Б, 3 – В

Рисунок (Колонка А)		Виды перемещения фундаментного блока с помощью монтажного лома (колонка Б).	
1		А	Лапой на себя
2		Б	Лапой от себя
3		В	Лапой в сторону

21. Какой из перечисленных документов содержит такие нормативные показатели как затраты труда рабочих, средний разряд работы, затраты труда машинистов, состав и продолжительность эксплуатации строительных машин и перечень материалов, используемых в процессе производства работ? Выберите правильный вариант ответа.

1. ТЕР (Территориальные единичные расценки)
2. ЕНиР (Единые нормы и расценки)
3. ГЭСН (Государственные элементарные сметные нормы)
4. ГОСТ (Государственные стандарты)
5. СП (Своды правил)

22. В каком документе описывается последовательность монтажа конструкций, мероприятия, обеспечивающие требуемую точность установки элементов, пространственную неизменяемость конструкций в процессе монтажа, устойчивость частей здания в процессе монтажа? Выберите правильный вариант ответа.

1. проекте организации строительства
2. проекте производства работ
3. проекте производства работ краном
4. проекте организации работ

23. Для каких объектов проект производства работ разрабатывается в полном объеме? Выберите правильный вариант ответа.

1. для всех сложных объектов;
2. для объектов на городской территории, территории действующего предприятия, при строительстве в сложных условиях;
3. для всех объектов, при возведении которых применяются механизированные процессы;
4. для сложных объектов нового строительства и реконструкции действующих производств.

24. Приведите полный объем проекта производства работ. Выберите правильный вариант ответа.

1. календарный план производства работ по объекту, строительный генеральный план, графики движения рабочих кадров и строительных машин, график поступления конструкций, изделий, материалов и оборудования, технологические карты, схемы размещения геодезических знаков, пояснительная записка;
2. календарный план работ, технологические карты, графики движения рабочих кадров и строительных машин, график поступления конструкций, пояснительная записка;
3. пояснительная записка, стройгенплан, технологические карты.
4. календарный план производства работ по объекту, строительный генеральный план, графики движения строительных машин, график поступления конструкций, изделий, материалов и оборудования, схемы размещения геодезических знаков, пояснительная записка

25. На какой срок выдается наряд-допуск на выполнение работ в зонах действия опасных производственных факторов. Выберите правильный вариант ответа.

1. на 1 месяц;
2. на 10 дней;
3. на срок, необходимый для выполнения заданного объема работ;
4. срок определяет главный инженер;
5. на срок до трех месяцев.

26. Что входит в схемы операционного контроля? Выберите правильный вариант ответа.

1. состав операций и нормативно-технические документы;
2. требования к качеству применяемых материалов, указания по производству работ, порядок и последовательность контроля;
3. состав операций, средства контроля, технические требования, требования к качеству применяемых материалов, указания по производству работ.
4. состав операций, средства контроля, технические требования, указания по производству работ, необходимая нормативно-техническая документация

27. В соответствии с какими документами должны производиться работы по монтажу технологического оборудования? Выберите правильный вариант ответа.

1. утвержденной проектно-сметной и рабочей документацией
2. проектом производства работ (ППР)
3. документацией предприятий-изготовителей
4. утвержденной проектно-сметной и рабочей документацией, проектом производства работ (ППР) и документацией предприятий-изготовителей

28. Когда нельзя выполнять монтажные работы на высоте? Выберите правильный вариант ответа.

1. при ярком солнце
2. при дожде
3. при гололеде
4. во время града



29. Какой сигнал обозначают прерывистым движением рукой вверх на уровне пояса, ладонь обращена вверх, рука согнута в локте? Выберите правильный вариант ответа.



1. Сигнал, разрешающий подъем груза.
2. Сигнал, разрешающий опуск груза.
3. Сигнал «Внимание, начинаем работать».
4. Сигнал «Конец работы».

30. Какое значение имеет сигнал, обозначаемый прерывистым движением рукой вниз перед грудью, ладонь обращена вниз, рука согнута в локте? Выберите правильный вариант ответа.

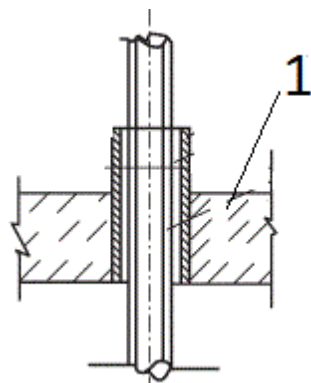


1. Сигнал, разрешающий подъем груза.
2. Сигнал, разрешающий опуск груза.
3. Сигнал «Внимание! Начинаем работать».
4. Сигнал «Внимание! Конец работы».

31. Какую функцию выполняет закладная конструкция (закладной элемент)? Выберите правильный вариант ответа.

1. Обеспечивает соединение бетонных и металлических конструкций.
2. Обеспечивает соединение металлических конструкций.
3. Обеспечивает фиксацию трубопроводов в проектном положении.
4. Обеспечивает фиксацию КИП в проектном положении.

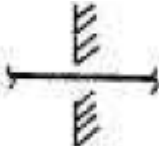
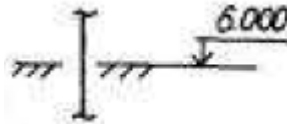


32. На рисунке изображен узел прохода трубопровода через перекрытие. Какой элемент обозначен цифрой 1? Выберите правильный вариант ответа.



1. Труба.
2. Перекрытие.

3. Гильза.
4. Набивка.

33. Определите, какое из нижеуказанных изображений соответствует обозначению прохода трубопровода через перекрытие? Выберите правильный вариант ответа.

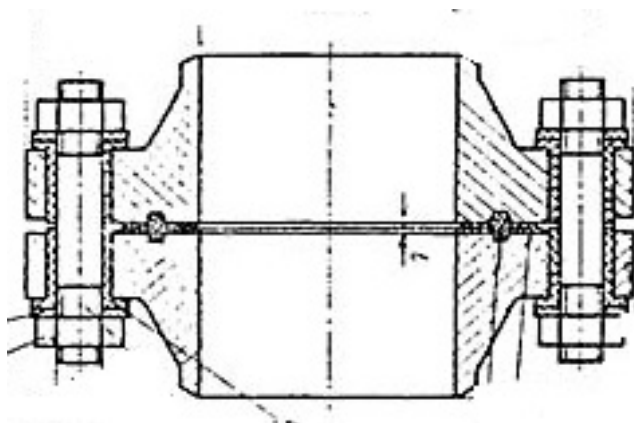
1. 
2. 
3. 
4. 

34. Какой участок трубопровода изображен на рисунке? Выберите правильный вариант ответа.



1. Участок трубопровода, устанавливаемый при монтаже.
2. Участок с поворотом трубопровода.
3. Участок, демонтируемый при монтаже.
4. Участок трубопровода, требующий проведения антикоррозионных мероприятий.

35. Определите вид соединения трубопровода, изображенный на рисунке? Выберите правильный вариант ответа.



1. Фланцевое.
2. Муфтовое.
3. Резьбовое.
4. Сгоновое.

36. Каким документом должно быть подтверждено окончание подготовительных работ? Выберите правильный вариант ответа.

1. актом, составленным заказчиком и генподрядчиком с участием субподрядной организации, выполняющей работы в подготовительный период;
2. комиссионным обследованием строительной площадки;
3. актом составленным генподрядчиком и субподрядчиком выполняющими работы в подготовительный период.
4. актом осмотра

37. Какие действия необходимо сделать с порубочными остатками и обломками от разрушенных сооружений? Выберите правильный вариант ответа.

1. должны уничтожаться на месте или вывозиться за пределы объекта;
2. должны закапываться;
3. должны сжигаться.
4. должны перерабатываться на специальных предприятиях

38. Какой состав работ по устройству водоотвода и дренажа? Выберите правильный вариант ответа.

1. вертикальная планировка площадки строительства;
2. устройство водоотводных траншей;
3. устройство поверхностного водоотвода, устройство дренажа.
4. горизонтальная планировка площадки строительства

39. В течение какого времени уложенные дренажные трубы должны быть обсыпаны фильтрующим материалом? Выберите правильный вариант ответа.

1. не позднее конца следующего рабочего дня после укладки;
2. окончательного монтажа дренажных труб;
3. не позднее 7 дней после укладки
4. не раньше, чем через 3 дня после укладки

40. В каких случаях допускается производить разборку строений одновременно в нескольких ярусах по одной вертикали? Выберите правильный вариант ответа.

1. разборка не допускается ни в каких случаях;
2. допускается в случаях, указанных в проекте производства работ;
3. допускается, если заблаговременно приняты меры по обеспечению общей устойчивости разбираемого здания (строения).
4. допускается по согласованию с заказчиком.

## **11. Критерии оценки (ключи к заданиям), правила обработки результатов теоретического этапа профессионального экзамена и принятия решения о допуске (отказе в допуске) к практическому этапу профессионального экзамена:**

Вариант соискателя формируется из случайно подбираемых заданий в соответствии со спецификацией. Вариант соискателя содержит 40 заданий. Баллы, полученные за выполненное задание, суммируются. Максимальное количество баллов – 40.

Решение о допуске к практическому этапу экзамена принимается при условии достижения набранной суммы баллов от 30

## **12. Задания для практического этапа профессионального экзамена:**

**Задание на выполнение трудовых действий в реальных или модельных условиях.**

**ТФ:** Оперативное управление производством однотипных строительных работ.

**ТД:** Ведение текущей и исполнительной документации по выполняемым видам однотипных строительных работ.

**НУ:** Осуществлять документальное сопровождение производства однотипных строительных работ (журналы производства работ, таблицы учета рабочего времени, акты выполненных работ)

**Задание 1.** Заполните акт освидетельствования геодезической разбивочной основы объекта капитального строительства в соответствии с описанием строительного объекта

*Вариант:*

1. Производственное здание.
2. Жилой дом.
3. Детский сад.
4. Поликлиника.
5. Спортивный комплекс
6. Кинотеатр.
7. Индивидуальный жилой дом.
8. Школа.
9. Гипермаркет.
10. Паркинг на 250 машино-мест.

Исходные данные и формы документов приведены в Приложение № 1

**Место выполнения задания:** Аудитория.

**Максимальное время выполнения задания:** 30 минут.

Вы можете воспользоваться Компьютером, принтером.

**Критерии оценки:**

1. Учет скорости выполнения задания: не более 30 минут
2. Соответствие требованиям к составу и порядку ведения исполнительной документации при строительстве, реконструкции, капитальном ремонте объектов капитального строительства и требования предъявляемые к актам освидетельствования работ, конструкций, участков сетей инженерно-технического обеспечения РД-11-02-2006

**Задание на выполнение трудовых действий в реальных или модельных условиях.**

**ТФ:** Оперативное управление производством однотипных строительных работ.

**ТД:** Ведение текущей и исполнительной документации по выполняемым видам однотипных строительных работ.

**НУ:** Осуществлять документальное сопровождение производства однотипных строительных работ (журналы производства работ, таблицы учета рабочего времени, акты выполненных работ)

**Задание 2.** Заполните акт разбивки осей объекта капитального строительства на местности в соответствии с описанием строительного объекта

*Вариант:*

1. Производственное здание.
2. Жилой дом.
3. Детский сад.
4. Поликлиника.
5. Спортивный комплекс
6. Животноводческий комплекс.
7. Индивидуальный жилой дом.
8. Школа.

9. Автомобильная дорога.
10. Паркинг на 250 машино-мест.

Исходные данные и формы документов приведены в Приложение № 2

**Место выполнения задания:** Аудитория.

**Максимальное время выполнения задания:** 30 минут.

Вы можете воспользоваться Компьютером, принтером.

**Критерии оценки:**

1. Учет скорости выполнения задания: не более 30 минут
2. Соответствие требованиям к составу и порядку ведения исполнительной документации при строительстве, реконструкции, капитальном ремонте объектов капитального строительства и требования предъявляемые к актам освидетельствования работ, конструкций, участков сетей инженерно-технического обеспечения РД-11-02-2006

**Задание на выполнение трудовых действий в реальных или модельных условиях.**

**ТФ:** Оперативное управление производством однотипных строительных работ.

**ТД:** Ведение текущей и исполнительной документации по выполняемым видам однотипных строительных работ.

**НУ:** Осуществлять документальное сопровождение производства однотипных строительных работ (журналы производства работ, таблицы учета рабочего времени, акты выполненных работ)

**Задание 3. Заполните акт освидетельствования следующих скрытых работ**

*Вариант:*

1. Устройство кирпичной кладки.
2. Армирование кладки.
3. Арматурные работы.
4. Бетонные работы.
5. Устройство внутренних перегородок из кирпича с армированием.
6. Устройство внутренних перегородок из блоков с армированием
7. Монтаж плит перекрытия.
8. Монтаж лестничных площадок и маршей.
9. Устройство щебеночной подготовки под фундамент.
10. Устройство подготовки под полы.
11. Монтаж металлических конструкций колонн и балок.
12. Анкеровка плит перекрытия.
13. Антикоррозионная защита закладных деталей и сварных соединений.
14. Устройство звукоизоляции, теплоизоляции.
15. Устройство пароизоляции.
16. Установка оконных и дверных блоков.
17. Выполнение гидроизоляции на участках, подлежащих закрытию грунтом.

Исходные данные и формы документов приведены в Приложение № 3

**Место выполнения задания:** Аудитория.

**Максимальное время выполнения задания:** 30 минут.

Вы можете воспользоваться Компьютером, принтером.

**Критерии оценки:**

1. Учет скорости выполнения задания: не более 30 минут
2. Соответствие требованиям к составу и порядку ведения исполнительной документации

при строительстве, реконструкции, капитальном ремонте объектов капитального строительства и требования предъявляемые к актам освидетельствования работ, конструкций, участков сетей инженерно-технического обеспечения РД-11-02-2006

**Задание на выполнение трудовых действий в реальных или модельных условиях.**

**ТФ:** Оперативное управление производством однотипных строительных работ.

**ТД:** Ведение текущей и исполнительной документации по выполняемым видам однотипных строительных работ.

**НУ:** Осуществлять документальное сопровождение производства однотипных строительных работ (журналы производства работ, таблицы учета рабочего времени, акты выполненных работ)

**Задание 4. Заполните акт освидетельствования ответственных конструкций**

*Варианты:*

1. Устройство кирпичной кладки.
2. Установка ж/б колонн.
3. Установка ж/б балок.
4. Установка ж/б ферм.
5. Монтаж плит перекрытия.
6. Монтаж лестничных площадок и маршей.
7. Монтаж металлических конструкций колонн.
8. Монтаж металлических конструкций балок.
9. Монтаж ж/б диафрагм жесткости.
10. Монтаж ж/б ригелей.
11. Устройство вентилируемых фасадов.
12. Устройство ленточных фундаментов.
13. Устройство стен подвалов из ж/б блоков.
14. Устройство монолитной фундаментной плиты.
15. Устройство свайного поля.
16. Устройство монолитного ростверка.
17. Устройство монолитного перекрытия.

Исходные данные и формы документов приведены в Приложение № 4

**Место выполнения задания:** Аудитория.

**Максимальное время выполнения задания:** 30 минут.

Вы можете воспользоваться Компьютером, принтером.

**Критерии оценки:**

1. Учет скорости выполнения задания: не более 30 минут
2. Соответствие требованиям к составу и порядку ведения исполнительной документации при строительстве, реконструкции, капитальном ремонте объектов капитального строительства и требования предъявляемые к актам освидетельствования работ, конструкций, участков сетей инженерно-технического обеспечения РД-11-02-2006

**Задание на выполнение трудовых действий в реальных или модельных условиях.**

**ТФ:** Оперативное управление производством однотипных строительных работ.

**ТД:** Ведение текущей и исполнительной документации по выполняемым видам однотипных строительных работ.

**НУ:** Осуществлять документальное сопровождение производства однотипных строительных работ (журналы производства работ, таблицы учета рабочего времени, акты выполненных работ)

### **Задание 5.** Заполните общий журнал работ

Исходные данные и формы документов приведены в Приложение № 5

**Место выполнения задания:** Аудитория.

**Максимальное время выполнения задания:** 30 минут.

Вы можете воспользоваться Компьютером, принтером.

#### **Критерии оценки:**

1. Учет скорости выполнения задания: не более 30 минут
2. Соответствие требованиям к составу и порядку ведения исполнительной документации при строительстве, реконструкции, капитальном ремонте объектов капитального строительства и требования предъявляемые к актам освидетельствования работ, конструкций, участков сетей инженерно-технического обеспечения РД-11-02-2006

### **Задание на выполнение трудовых действий в реальных или модельных условиях.**

**ТФ:** Оперативное управление производством однотипных строительных работ.

**ТД:** Ведение текущей и исполнительной документации по выполняемым видам однотипных строительных работ.

**НУ:** Осуществлять документальное сопровождение производства однотипных строительных работ (журналы производства работ, таблицы учета рабочего времени, акты выполненных работ)

### **Задание 6.** Заполните журнал авторского надзора

Исходные данные и формы документов приведены в Приложение № 6

**Место выполнения задания:** Аудитория.

**Максимальное время выполнения задания:** 30 минут.

Вы можете воспользоваться Компьютером, принтером.

#### **Критерии оценки:**

1. Учет скорости выполнения задания: не более 30 минут
2. Соответствие требованиям к составу и порядку ведения исполнительной документации при строительстве, реконструкции, капитальном ремонте объектов капитального строительства и требования предъявляемые к актам освидетельствования работ, конструкций, участков сетей инженерно-технического обеспечения РД-11-02-2006

### **Задание на выполнение трудовых действий в реальных или модельных условиях.**

**ТФ:** Оперативное управление производством однотипных строительных работ.

**ТД:** Ведение текущей и исполнительной документации по выполняемым видам однотипных строительных работ.

**НУ:** Осуществлять документальное сопровождение производства однотипных строительных работ (журналы производства работ, таблицы учета рабочего времени, акты выполненных работ)

### **Задание 7.** Заполните журнал сварочных работ

Исходные данные и формы документов приведены в Приложение № 7

**Место выполнения задания:** Аудитория.

**Максимальное время выполнения задания:** 30 минут.

Вы можете воспользоваться Компьютером, принтером.

#### **Критерии оценки:**

1. Учет скорости выполнения задания: не более 30 минут
2. Соответствие требованиям к составу и порядку ведения исполнительной документации при строительстве, реконструкции, капитальном ремонте объектов капитального строительства и требования, предъявляемые к актам освидетельствования работ, конструкций, участков сетей инженерно-технического обеспечения РД-11-02-2006



### **Задание на выполнение трудовых действий в реальных или модельных условиях.**

**ТФ:** Оперативное управление производством однотипных строительных работ

**НУ:** Определять виды и сложность, рассчитывать объемы производственных заданий в соответствии с имеющимися материально-техническими и иными ресурсами, специализацией и квалификацией бригад, звеньев и отдельных работников

**Задание №8:** Определение объемов земляных выемок, определение объемов бетонных, монтажных и каменных работ, определение объемов кровельных, плотничных, отделочных работ и работ по устройству полов. Приложение № 8

**Место выполнения задания:** Аудитория.

**Максимальное время выполнения задания:** 2 часа.

Вы можете воспользоваться Компьютером, принтером.

**Критерии оценки:**

1. Учет скорости выполнения задания: не более 2 часов
2. Соответствие методике определения стоимости строительной продукции на территории Российской Федерации МДС 81-35.2004

### **Задание на выполнение трудовых действий в реальных или модельных условиях.**

**ТФ:** Оперативное управление производством однотипных строительных работ

**НУ:** Разрабатывать и контролировать выполнение календарных планов и графиков производства однотипных строительных работ

**Задание №9** Построение ритмичных потоков по заданным параметрам, построение неритмичных потоков по заданным параметрам, построение графиков поточного выполнения работ, построение графика движения рабочих, построить календарный план и график движения рабочих при возведении нулевого цикла одноэтажного промышленного здания. Приложение №9

**Место выполнения задания:** Аудитория.

**Максимальное время выполнения задания:** 2 часа.

Вы можете воспользоваться Компьютером, принтером.

**Критерии оценки:**

1. Учет скорости выполнения задания: не более 2 часов
2. Соответствие рекомендациям по разработке календарных планов и стройгенпланов.

### **Задание на выполнение трудовых действий в реальных или модельных условиях.**

**ТФ:** Контроль качества производства однотипных строительных работ.

**ТД:** Операционный контроль отдельных строительных процессов и (или) производственных операций

**Задание 10:** Заполнить таблицу операционного качества. Подобрать или разработать схему операционного контроля.

Исходные данные и формы документов приведены в Приложение № 10

**Место выполнения задания:** Аудитория.

**Максимальное время выполнения задания:** 2 часа.

Вы можете воспользоваться Компьютером, принтером.

**Критерии оценки:**

1. Учет скорости выполнения задания: не более 2 часов
2. Соответствие требованиям операционного контроля качества строительных, ремонтно-строительных и монтажных работ

*Правила обработки результатов практической части экзамена:*

Вариант соискателя формируется из 3-х заданий (первое задание: выбирается случайным образом из представленных вариантов заданий №1-№7, второе задание и третье задание формируются случайным образом и вариантов заданий №8-№10)

Практическое задание считается выполненным при выполнении 3-х заданий при условии соответствия предметов оценивания указанным критериям их оценки.

### **13. Правила обработки результатов профессионального экзамена и принятия решения о соответствии квалификации соискателя требованиям к квалификации:**

Положительное решение о соответствии квалификации соискателя требованиям к квалификации «Организатор производства однотипных строительных работ (5 уровень квалификации)» принимается при выполнении всех критериев оценки.

### **14. Перечень нормативных правовых и иных документов, использованных при подготовке комплекта оценочных средств: при наличии.**

- Федеральный закон от 3 июля 2016 г. № 372-ФЗ "О внесении изменений в Градостроительный кодекс Российской Федерации и отдельные законодательные акты Российской Федерации"
- Гражданский кодекс Российской Федерации
- Федеральный закон от 27.12.2002 № 184-ФЗ «О техническом регулировании» (редакция от 01.09.2013).
- Федеральный закон от 30.12.2009 № 384-ФЗ «Технический регламент о безопасности зданий и сооружений».
- Федеральный закон от 10.01.2002 № 7-ФЗ «Об охране окружающей среды» Федеральный закон от 21.07.1997 № 116-ФЗ «О промышленной безопасности опасных производственных объектов»
- Постановление Правительства Российской Федерации от 24.11.2005 № 698 «О форме разрешения на строительство и форме разрешения на ввод объекта в эксплуатацию»;
- Постановление Правительства Российской Федерации от 01.02.2006 № 54 «О государственном строительном надзоре в Российской Федерации» (ред. от 20.07.2013);
- Постановление Правительства Российской Федерации от 30.09.2011 № 802 «Об утверждении Правил проведения консервации объекта капитального
- ГОСТ Р 50849-96 «Пояса предохранительные строительные. Общие технические условия. Методы испытаний» (ред. от 01.01.2000), утвержден Постановлением Минстроя России от 20.06.1995 № 18-59;
- СНиП 12-03-2001 «Безопасность труда в строительстве. Часть 1. Общие требования», утверждены Постановлением Госстроя России от 23.07.2001 № 80;
- СНиП 12-04-2002 «Безопасность труда в строительстве. Часть 2. Строительное производство», утверждены Постановлением Госстроя России от 17.09.2002 № 123;
- СП 12-135-2003 «Безопасность труда в строительстве. Отраслевые типовые инструкции по охране труда», утвержден Постановлением Госстроя России от 08.01.2003 № 2;
- СП 48.13330.2011 «Организация строительства. Актуализированная редакция СНиП 12-01-2004», утвержден Приказом Минрегиона России от 27.12.2010 г. № 781;
- СП 126.13330.2012 «Геодезические работы в строительстве. Актуализированная редакция СНиП 3.01.03-84», утвержден Приказом Минрегиона России от 29.12.2011 № 635/1;

- СП 20.13330.2011 «Нагрузки и воздействия. Актуализированная редакция СНиП 2.01.07-85\*», утвержден Приказом Минрегиона России от 27.12.2010 № 787;
- СП 22.13330. 2011 «Основания зданий и сооружений». Актуализированная редакция СНиП 2.02.01-83\*», утвержден Приказом Минрегиона России от 28.12.2010 № 823,
- СП 24.13330.2011 «Свайные фундаменты. Актуализированная редакция СНиП 2.02.03-85», утвержден Приказом Минрегиона России от 27 декабря 2010 г. №786;
- СП 15.13330.2012 «Каменные и армокаменные конструкции. Актуализированная редакция СНиП II-22-81\*», утвержден Приказом Минрегиона России от 29.12.2011 № 635/5;
- СП 16.13330.2011 «Стальные конструкции. Актуализированная редакция СНиП II-23-81\*», утвержден Приказом Минрегиона России от 21.12.2010 № 791;
- СП 128.13330.2012 «Алюминиевые конструкции. Актуализированная редакция СНиП 2.03.06-85», утвержден Приказом Минрегиона России от 29.12.2011 № 619;
- СП 63.13330.2012 «Бетонные и железобетонные конструкции. Основные положения. Актуализированная редакция СНиП 52-01-2003», утвержден Приказом Минрегиона России от 29.12.2011 № 635/8;
- СП 60.13330.2012 «Отопление, вентиляция и кондиционирование воздуха. Актуализированная редакция СНиП 41-01-2003», утвержден Приказом Минрегиона России от 30.06.2012 № 279;
- СП 14.13330.2011 «Строительство в сейсмических районах. Актуализированная редакция СНиП II-7-81\*», утвержден Приказом Минрегиона России 27.12.2010 №779;
- СП 27.13330.2011 «Бетонные и железобетонные конструкции, предназначенные для работы в условиях воздействия повышенных и высоких температур. Актуализированная редакция СНиП 2.03.04-84», утвержден Приказом Минрегиона России от 28.12.2010 № 827;
- СП 21.13330.2012 «Здания и сооружения на подрабатываемых территориях и просадочных грунтах. Актуализированная редакция СНиП 2.01.09-91», утвержден Приказом Минрегиона России от 29.12.2011 № 624;
- СП 116.13330.2012 «Инженерная защита территорий, зданий и сооружений от опасных геологических процессов. Основные положения. Актуализированная редакция СНиП 22-02-2003», утвержден Приказом Минрегиона России от 30.06.2012 № 274;
- СП 28.13330.2012 «Защита строительных конструкций от коррозии. Актуализированная редакция СНиП 2.03.11-85», утвержден Приказом Минрегиона России от 29.12.2011 № 625;
- СП 54.13330.2011 «Здания жилые многоквартирные. Актуализированная редакция СНиП 31-01-2003», утвержден Приказом Минрегиона России от 24.12.2010 № 778;
- СП 44.13330.2011 «Административные и бытовые здания. Актуализированная редакция СНиП 2.09.04-87», утвержден Приказом Минрегиона России от 27.12.2010 № 782;
- СП 118.13330.2012 «Общественные здания и сооружения. Актуализированная редакция СНиП 31-06-2009», утвержден Приказом Минрегиона России от 29.12.2011 № 635/810;
- СНиП 31-05-2003 «Общественные здания административного назначения», утверждены Постановлением Госстроя России от 23.06.2003 № 108;
- СП 56.13330.2011 «Производственные здания. Актуализированная редакция СНиП 31-03-2001», утверждены Приказом Минрегиона России от 30.12.2010 № 850;

- СП 58.13330.2012. «Гидротехнические сооружения. Основные положения. Актуализированная редакция СНиП 33-01-2003», утвержден Приказом Минрегиона России от 29.12.2011 № 623;
- СП 23.13330.2011 «Основания гидротехнических сооружений. Актуализированная редакция СНиП 2.02.02-85», утвержден Приказом Минрегиона России от 28.12.2010 № 824;
- СП 41.13330.2012 «Бетонные и железобетонные конструкции гидротехнических сооружений. Актуализированная редакция СНиП 2.06.08-87», утвержден Приказом Минрегиона России от 29.12.2011 № 635/13;
- СП 29.13330.2011 «Полы. Актуализированная редакция СНиП 2.03.13-88», утвержден Приказом Минрегиона России от 27.12.2010 № 785;
- СП 17.13330.2011 «Кровли. Актуализированная редакция СНиП II-26-76», утвержден Приказом Минрегиона России от 27.12.2010 № 784;
- СП 4.13130.2009 «Системы противопожарной защиты. Ограничение распространения пожара на объектах защиты. Требования к объемно-планировочным и конструктивным решениям», утвержден Приказом МЧС России от 25 марта 2009 г. № 174;
- СНиП 3.01.04-87 «Приемка в эксплуатацию законченных строительством объектов», утверждены Постановлением Госстроя СССР от 21.04.1987 № 84.
- Федеральный закон от 3 июля 2016 г. N 372-ФЗ "О внесении изменений в Градостроительный кодекс Российской Федерации и отдельные законодательные акты Российской Федерации"
- РД-11-02-2006 Требования к составу и порядку ведения исполнительной документации при строительстве, реконструкции, капитальном ремонте объектов капитального строительства и требования, предъявляемые к актам освидетельствования работ, конструкций, участков сетей инженерно-технического обеспечения

Ссылка на сайт: [https://nknark.ru/os/list/?filter%5BPROPERTY\\_SPK\\_ID%5D=350223&filter%5BPROPERTY\\_QUAL\\_ID%5D=352690&sort%5Bby%5D=CODE&sort%5Border%5D=asc](https://nknark.ru/os/list/?filter%5BPROPERTY_SPK_ID%5D=350223&filter%5BPROPERTY_QUAL_ID%5D=352690&sort%5Bby%5D=CODE&sort%5Border%5D=asc)